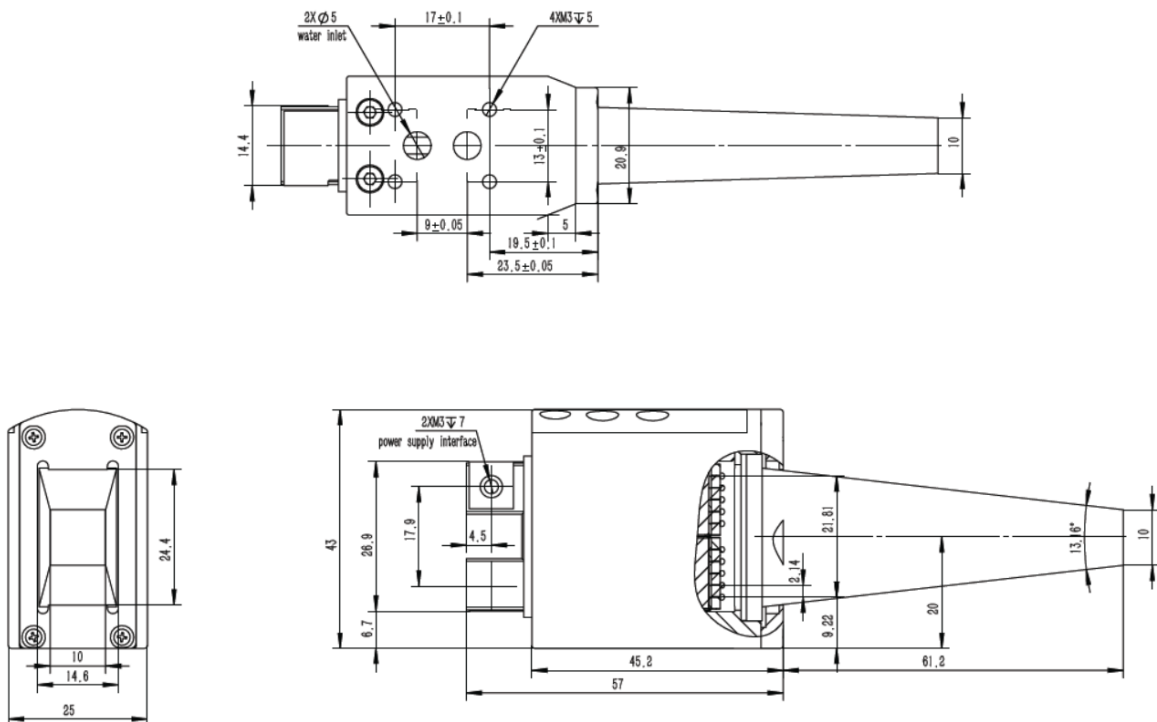


绮昀系列 传导冷却垂直叠阵

绮昀Pro 2000plus

| | | |
|--|--------------------------------------------------------------------------------------------------------------------|----------------------------------------------------------|
| | <h3>产品特点</h3> | <h3>主要应用</h3> |
| | <ul style="list-style-type: none"> • 高功率 200瓦/巴 • 高光束质量 • 高可靠性 • 小尺寸、轻重量 | <ul style="list-style-type: none"> • 激光脱毛 |

尺寸图 (mm)



注: 结构图仅供参考。如有其他特殊要求, 请及时与我们联系。

规格参数

产品代码

产品型号¹

FL-Vsilk2Pro-2000-808-P

| 光学参数 ² | 单位 | 值 |
|----------------------|-------|---------|
| 中心波长 | nm | 808 |
| 波长偏差 | nm | ± 15 |
| 激光器输出功率 ³ | W | 2000 |
| 光波导输出功率 ³ | W | 1700 |
| 巴条数量 | # | 10 |
| 光斑尺寸 ⁴ | mm | 10 × 10 |
| 波长偏移系数 | nm/°C | ~ 0.28 |

电学参数²

| | | |
|-------------------------|-----|-------|
| 工作电流 (I _{OP}) | A | ≤ 210 |
| 阈值电流 (I _{th}) | A | ≤ 30 |
| 工作电压 | V | ≤ 20 |
| 单巴斜率效率 | W/A | ≥ 1.0 |
| 功率转换效率 | % | ≥ 45 |
| 最大脉宽 | ms | 100 |
| 最大占空比 | % | 10% |

热学参数

| | | |
|-------------------|-------|-----------|
| 工作温度 ⁵ | °C | 22 ~ 28 |
| 存储温度 ⁵ | °C | 0 ~ 55 |
| 冷却介质 | - | 蒸馏水 或 纯净水 |
| 流量 | L/min | 3 ~ 4 |

¹ 产品型号 = 品牌 - 系列 - 巴条数量 - 输出功率 - 中心波长

² 如无特别标注, 均为 25°C 条件下的数据。

³ 超过正常功率范围使用会缩短器件的使用寿命。

⁴ 光波导输出光斑。

⁵ 请避免在结露环境下使用和存储。



推荐使用条件

| 绮韵Pro 2000plus 能量表 | | | | | | | | | | | | | | | |
|--------------------|-----|--------|----|----|----|----|----|----|----|----|----|----|--------|------------------------------------|-------|
| 能量 (J) | | 频率(Hz) | | | | | | | | | | | Iop 电流 | | |
| | | 1 | 2 | 3 | 4 | 5 | 6 | 7 | 8 | 9 | 10 | 20 | | ~200A | |
| 脉宽 (ms) | 5 | 8 | 8 | 8 | 8 | 8 | 8 | 8 | 8 | 8 | 8 | 8 | 8 | | ~150A |
| | 10 | 17 | 17 | 17 | 17 | 17 | 17 | 17 | 17 | 17 | 17 | 17 | | ~120A | |
| | 20 | 26 | 26 | 26 | 26 | 26 | | | | | | | | ~90A | |
| | 30 | 29 | 29 | 29 | | | | | | | | | | 水温： T=25±3°C 流量： 3~4L/min | |
| | 40 | 38 | 38 | | | | | | | | | | | | |
| | 50 | 48 | | | | | | | | | | | | | |
| | 100 | 63 | | | | | | | | | | | | | |